

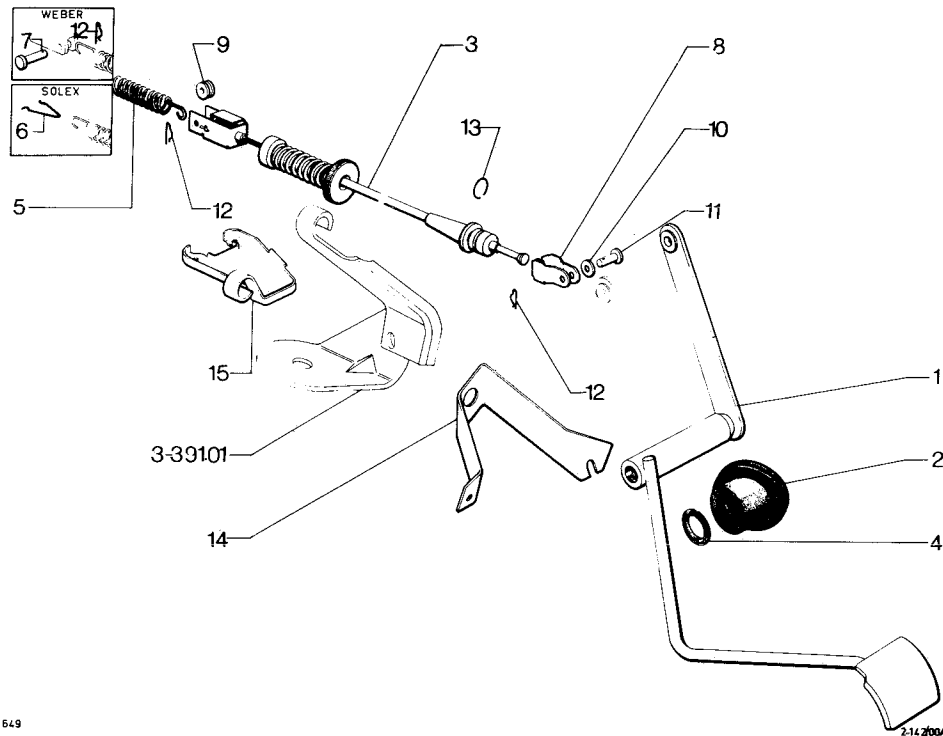


649

2-142-00-A

F-12

**ACCELERATEUR (Suite)**  
**GASHEBELGESTÄNGE (Forts)**  
**ACCELERATOR (Cont)**  
**ACCELERADOR (Cont)**  
**ACCELERATORE (Cont)**



649

I	NUMEROS					K	11-70 ▶	DESIGNATIONS
13	ZC	9	619	868	U	1	∅INT.12,1	PINCETTE ARRET DE GAINÉ HALTERING F.SEILHUELLE SHEATH STOP CLIP ANILLO DE RETENCION VAINA ARRESTO ELAST.PER GUAINA SUPPORT ARRET DE GAINÉ HALTERUNG BRACKET SOPORTE SUPPORTO
14	GX	42	470	01	A	1		

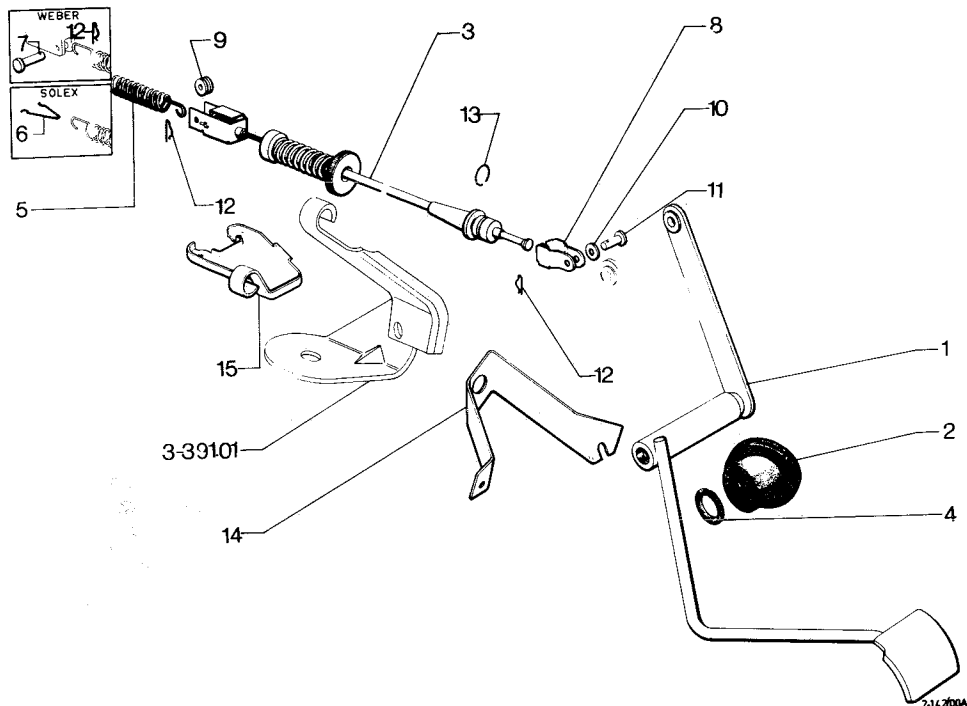
15	GX	42 481	01	A	1			SUPPORT (CARBU-WEBER) HALTEBLECH (WEBER-VERGAS.) BRACKET (WEBER CARBURETT.) SOPORTE (CARBURADOR WEBER) SUPPORTO (CARBUR.WEBER)
	GX	42 400	01	A	1			▶ 6-71 AXE SUR LEVIER DE CARBU. BOLZEN AM VERGASERHEBEL PIN ON CARBURETTOR LEVER EJE SOBRE LEVA DE CARBUR. PERNO SULLA LEVA CARBUR.
	22	904	019	D	1	C07,2x14,2		▶ 6-71 RONDELLE SCHEIBE WASHER ARANDELA RONDELLA
	ZD	9 290	400	U				
	25	221	009	C	1	HM7		▶ 6-71 ECROU D'AXE MUTTER F.BOLZEN PIN NUT TUERCA DE EJE DADO PER PERNO
	ZD	9 522	100	U				PIECES SPECIALES SPEZIALTEILE SPECIAL PARTS PIEZAS SPECIALES PEZZI SPECIALI
							D-A-D	
	GX	42 258	02	B	1			PEDALE D'ACCELERATEUR GASPEDAL ACCELERATOR PEDAL PEDAL DE ACELERADOR PEDALE ACCELERATORE LEVIER DE COMMANDE BETÄTIGUNGSHABEL CONTROL LEVER LEVA DE MANDO LEVA DI COMANDO
	GX	42 205	01	A	1			PALIER D'ARTICULATION GELENKLAGERUNG ARTICULATION BEARING SOPORTE DE ARTICULACION SUPPORTO PER ARTICOLAZIONE
	GX	42 226	01	A	1			DEMI-BAGUE DE PALIER LAGERRINGHAELFTE BEARING HALF-RING MEDIO-ANILLO SEMIBOCCOLA
	GX	42 289	01	A	2			SOUFFLET D'ETANCHEITE DICHTGUMMI SEALING GUARDAPOLVO PARAPOLVERE
	GX	42 259	02	A	1			ECROU DE PALIER MUTTER BEARING NUT TUERCA DADO
	25	247	019	V	1	HM12x175		RONDELLE DE PALIER SCHEIBE BEARING WASHER ARANDELA RONDELLA
	ZD	9 524	700	W				
	22	694	019	V	1	CR 12,5x21		
	ZD	9 269	400	U				

649

2-142-00-A

F-13

**ACCELERATEUR (Suite)**  
**GASHEBELGESTAENGE (Forts)**  
**ACCELERATOR (Cont)**  
**ACELERADOR (Cont)**  
**ACCELERATORE (Cont)**



22 482 009 N  
 ZD 9 248 200 U

1 7,5x14

**RONDELLE DE PEDALE**  
**SCHEIBE F.PEDAL**  
**WASHER F.PEDAL**  
**ARANDELA DE PEDAL**  
**RONDELLA**

(D)(S)

GX 42 472 01 A

1 L145

10-71 ▶

**RESSORT**  
**FEDER**  
**SPRING**  
**MUELLE**  
**MOLLA**

I	NUMEROS	K	11-70 ▶	DESIGNATIONS
25 ZD	9 241 009 U 524 100 U	1	HM7	<b>ECROU DE PEDALE</b> <b>MUTTER</b> <b>PEDAL NUT</b> <b>TUERCA</b> <b>DADO</b>
23 ZD	9 743 019 U 374 300 W	1	THM7x30	<b>VIS DE PEDALE</b> <b>SCHRAUBE</b> <b>PEDAL SCREW</b> <b>TORNILLO</b> <b>VITE</b>